

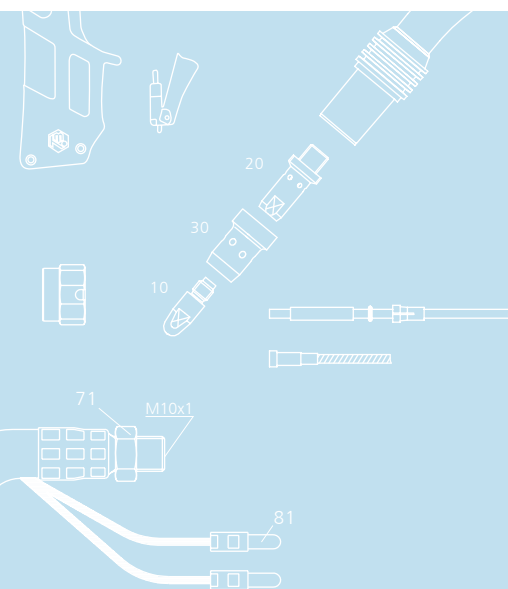


## Classic TBi 380

Refrigerada a gás

Possui o mesmo bocal das tochas TBi 260 / 411 / 511

Cabo Coaxial de borracha TB-Flex



### Dados técnicos:

#### MIG/MAG (GMAW) Tocha semi-automática de solda TBi 380

Ciclo de trabalho 60%  
(10 min. ciclo)

- Mistura de gás:	360 A
- CO <sub>2</sub> :	380 A
Método de refrigeração	a gás
Diâmetro do arame	1,2 - 1,6 mm
Vazão de gás	14 l/min
Especificações técnicas	de acordo com IEC 60974-7
Peso incluindo 1,5m de cabo	1,80 kg
Conexão	Euroconector. Outros conectores (Ex.: Cloos®, ESAB®) disponíveis sob encomenda.

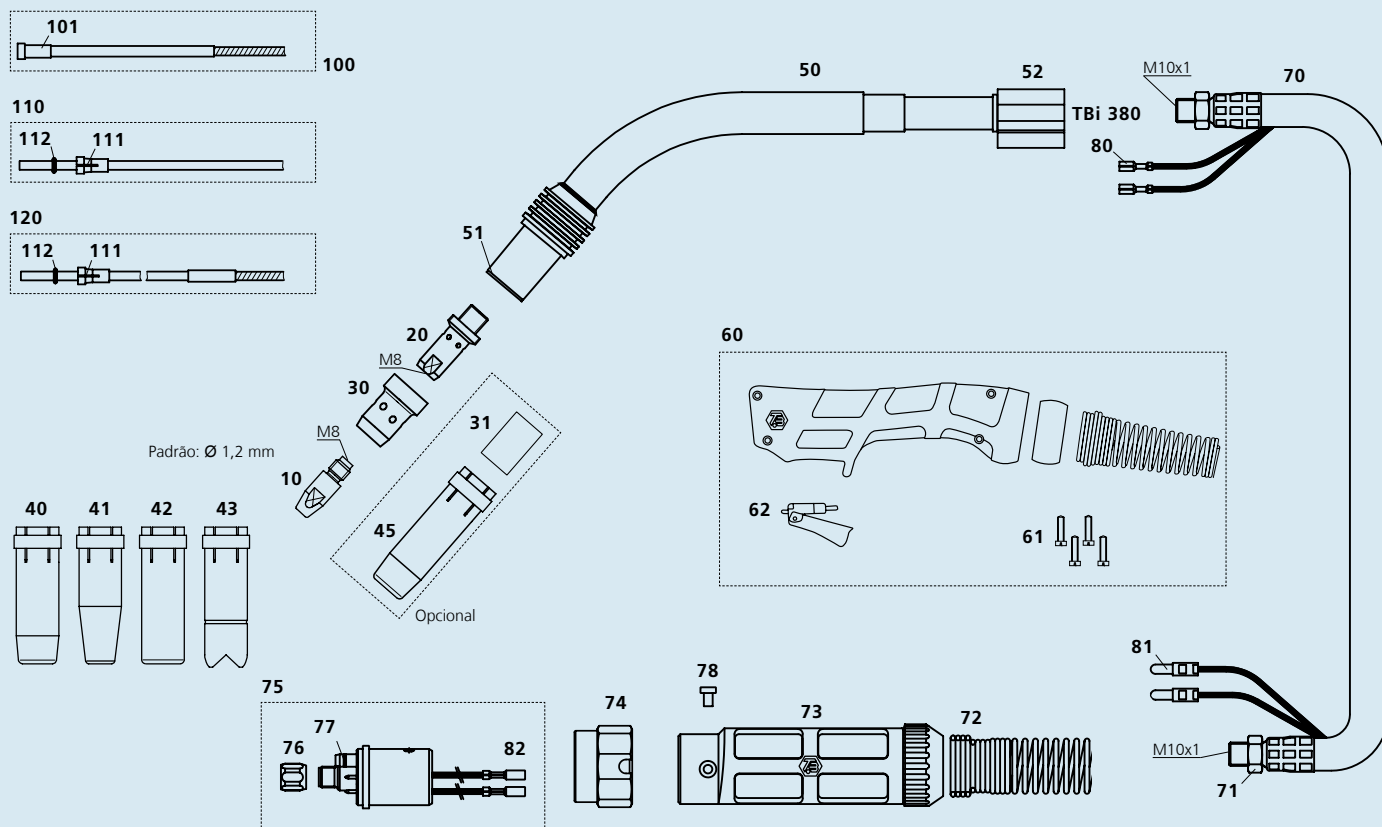
### Informações para pedido:

TBi 380 ESG, 50° de inclinação 917P3413\_0\*

\* Espaços em branco, favor inserir 3, 4 ou 5 para tochas de 3, 4 ou 5m.

O ciclo de trabalho será reduzido quando for usado arco-pulsado.  
Pescoços e tamanhos de cabos especiais disponíveis sob encomenda.

# TBi 380 - 60% Mix: 360A CO<sub>2</sub>: 380A - 1,2 - 1,6mm



Pos.	Descrição	Código	Pos.	Descrição	Código
<b>Bicos de contato</b>					
▶ 10	Bico de contato M8x30mm, Ecu (1,2)	340P__1262*	74	Porca adaptador p/plug central	701P001013
10	Bico de contato M8x30mm, CuCrZr	343P__3262*	75	Plug central ESG, contato móvel	701P001048
10	Bico de contato M8x28mm, Estrela	344P__6262*	76	Porca M10x1 p/euroconector	701P002005
<b>Porta bico</b>					
▶ 20	Porta bico M8x36mm TBi 380	342P054884	77	O-Ring 4,0x1,0 (saída de gás)	365P100040
<b>Isolação de bocal / Difusor de gás</b>					
▶ 30	Difusor de gás, preto TBi 380/411/511	130P002026	78	Parafuso cilíndrico M4x6 p/euroconector	100P008401
30	Difusor de gás, cerâmica TBi 380/411/511	130P002019	80	Terminal interruptor	375P000023
30	Difusor de gás, marrom TBi 380/411/511	130P002031	81	Terminal macho	375P000004
30	Isolação do bocal TBi 380/8G	346P054860	82	Terminal fêmea	375P000003
<b>Bocais</b>					
▶ 40	Bocal cônico 16,0mm TBi 260/380/411/511	345P012030	<b>Guias espiral</b>		
41	Bocal cônico 14,0mm TBi 260/380/411/511	345P013030	▶ 100	Guia espiral amarela c/isol. (3,4m) 1,2 - 1,6	324P2545_4*
42	Bocal cilíndrico 20,0mm TBi 260/380/411/511	345P011030	101	Niple de fixação p/guia espiral 2,5x4,5	330P025045
43	Bocal p/solda ponto 20,0mm TBi 260/380/411/511	345P015030	110	Guia teflon amarelo (x,5m) 1,2 - 1,6mm	326P2747_5*
45	Bocal cônico 16,0mm HD TBi 380	345P012032	111	Niple de fixação p/guia teflon e carvão 2,7x4,7	331P027047
<b>Punhos e conexões</b>					
50	Pescoço TBi 380	917P001001	112	Anel-O 3,5x1,5 (guia de teflon)	365P150035
51	Isolação p/pescoço TBi 380/411/511	130P002004	120	Guia PA-Alu (x,5m) 1,0 - 1,2	328P2040_A*
52	Corpo fixador	600P002018	120	Guia PA-Alu (x,5m) 1,2 - 1,6	328P2947_A*
60	Punho azul p/tochas refrigeradas a gás	380P220400			
61	Parafuso M3,5x14,0mm	100P008413			
62	Gatilho 2-polos, standard	385P021016			
70	TB-Flex 50	360P5011_0*			
71	Porca sextavada M10x1	101P002005			
72	Mola suporte 16-50qmm	600P102099			
73	Suporte do cabo, completo	701P001045			

▶ = Componentes padrão

\* No campo em branco, favor preencher com o tamanho da tocha ou o diâmetro do arame a ser utilizado. Ex: 3 para 3,0m ou 08 para 0,8mm.

\*2009 TBi Industries BR1706